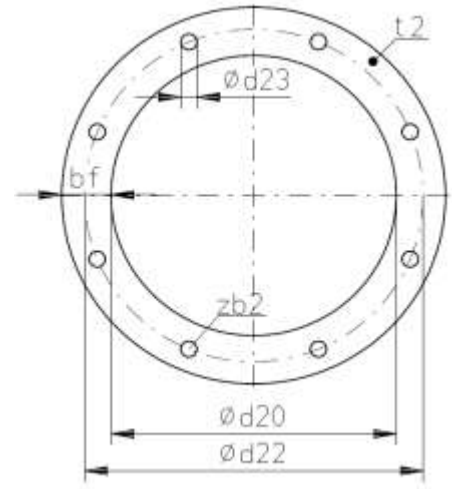


***Anschlussmaße der
Zenner Ventilatoren (Original)***

Anschlussflansch Saugseite

Alle nicht frei ansaugenden Zenner Ventilatoren sind saugseitig mit einem Flansch nach DIN 24154 ausgestattet. Bei den Industrieventilatoren der Baureihe VRZ und einem Laufraddurchmesser kleiner gleich 355 mm kann der Kunde zwischen Normreihe R1 und R2 frei wählen. Alle anderen Industrie- und alle Transportventilatoren werden mit der Normreihe R2 versehen.



Industrieventilatoren des Typs VRZ

VRZ R1 Flansch rund						
Normflansch R1	Innendurchmesser	Bohrungen			Flanschbreite	Flanschstärke
		Teilkreis	Durchmesser	Anzahl		
dN	d20	d22	d23	zb2	bf	t2
mm	mm	mm	mm	-	mm	mm
70	73	103	9,5	4	25	3
80	82	112	9,5	4	25	3
90	92	122	9,5	4	25	3
100	102	132	9,5	4	25	3
112	114	144	9,5	4	25	3
125	127	157	9,5	4	25	3
140	142	172	9,5	6	25	4
160	162	192	9,5	6	25	4
180	182	212	9,5	6	25	4
200	203	233	9,5	6	25	4
224	227	257	9,5	6	25	4
250	253	283	9,5	6	25	4
280	283	317	9,5	8	30	4
315	318	352	9,5	8	30	4

Industrieventilator VRZ						
Laufraddurchmesser						
VRZ .../20	VRZ .../32	VRZ .../40(S)	VRZ .../50	VRZ .../56	VRZ .../63	VRZ .../71
20	32	40	50	56	63	71
355						
	250					
	280					
	315	250				
	355	280				
		315	250			
		355	280	250		
			315	280		
			355	315	250	
				355	280	
					315	250
					355	280
						315
						355

VRZ R2 Flansch rund						
Normflansch R2	Innendurchmesser	Bohrungen			Flanschbreite	Flanschstärke
		Teilkreis	Durchmesser	Anzahl		
dN	d20	d22	d23	zb2	bf	t2
mm	mm	mm	mm	-	mm	mm
80	82	118	9,5	4	30	6
90	92	128	9,5	4	30	6
100	102	139	9,5	4	30	6
112	114	151	9,5	4	30	6
125	127	165	9,5	4	30	6
140	142	182	11,5	8	35	6
160	162	200	11,5	8	35	6
180	182	219	11,5	8	35	6
200	203	241	11,5	8	35	6
224	227	265	11,5	8	35	6
250	253	292	11,5	8	35	6
280	283	332	11,5	8	40	8
315	318	366	11,5	8	40	8
355	358	405	11,5	8	40	8
400	404	448	11,5	12	40	8
450	454	497	11,5	12	40	8
500	504	551	11,5	12	40	8
560	564	629	14	16	50	8
630	634	698	14	16	50	8
710	714	775	14	16	50	8
800	804	861	14	24	50	8
900	904	958	14	24	50	8
1000	1005	1067	14	24	50	8
1120	1125	1200	18	32	60	10
1250	1255	1337	18	32	60	10
1400	1405	1475	18	32	60	10

Industrieventilator VRZ						
Laufraddurchmesser						
VRZ .../20	VRZ .../32	VRZ .../40(S)	VRZ .../50	VRZ .../56	VRZ .../63	VRZ .../71
20	32	40	50	56	63	71
400						
450						
500						
560						
630	400					
710	450					
800	500	400				
900	560	450				
1000	630	500	400			
1120	710	560	450	400		
1250	800	630	500	450		
1400	900	710	560	500	400	
1600	1000	800	630	560	450	
	1120	900	710	630	500	400
	1250	1000	800	710	560	450
	1400	1120	900	800	630	500
	1600	1250	1000	900	710	560
		1400	1120	1000	800	630
		1600	1250	1120	900	710
			1400	1250	1000	800
			1600	1400	1120	900
				1600	1250	1000
					1400	1120
					1600	1250
						1400
						1600

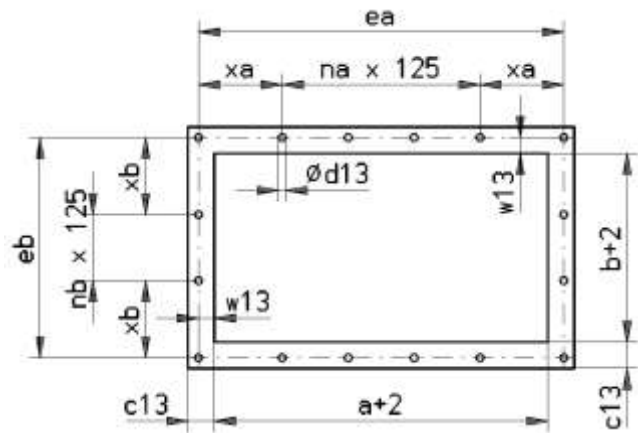
Transportventilatoren des Typs VTZ

VTZ R2 Flansch rund						
Normflansch SS	Innendurchmesser	Bohrungen			Flanschbreite	Flanschstärke
		Teilkreis	Durchmesser	Anzahl		
dN	d20	d22	d23	zb2	bf	t2
mm	mm	mm	mm	-	mm	mm
80	82	118	9,5	4	30	6
90	92	128	9,5	4	30	6
100	102	139	9,5	4	30	6
112	114	151	9,5	4	30	6
125	127	165	9,5	4	30	6
140	142	182	11,5	8	35	6
160	162	200	11,5	8	35	6
180	182	219	11,5	8	35	6
200	203	241	11,5	8	35	6
224	227	265	11,5	8	35	6
250	253	292	11,5	8	35	6
280	283	332	11,5	8	40	8
315	318	366	11,5	8	40	8
355	358	405	11,5	8	40	8
400	404	448	11,5	12	40	8
450	454	497	11,5	12	40	8
500	504	551	11,5	12	40	8
560	564	629	14	16	50	8
630	634	698	14	16	50	8
710	714	775	14	16	50	8
800	804	861	14	24	50	8
900	904	958	14	24	50	8
1000	1005	1067	14	24	50	8

Transportventilator VTZ			
Laufraddurchmesser			
VTZ .../22	VTZ .../35	VTZ .../50	VTZ .../63
22	35	50	63
355			
400	250		
450	280		
500	315		
560	355	250	
630	400	280	
710	450	315	250
800	500	355	280
900	560	400	315
1000	630	450	355
1120	710	500	400
1250	800	560	450
1400	900	630	500
1600	1000	710	560
	1120	800	630
	1250	900	710
	1400	1000	800
	1600	1120	900
		1250	1000
		1400	1120
		1600	1250
			1400
			1600

Anschlussrahmen Druckseite

Alle Zenner Ventilatoren mit Spiralgehäuse sind mit einem druckseitigen Rahmen nach DIN 24193 ausgestattet. Nach Baugröße und Ventilatorart wird zwischen Normreihe R2 und R3 unterschieden.



Industrieventilatoren des Typs VRZ

Rahmen VRZ													
Typ & BG (Laufrad- durchmesser)	Norm Reihe	a ¹⁾ mm	b ¹⁾ mm	d 13 mm	ea mm	eb mm	na	nb	c13 mm	w13 mm	xa mm	xb mm	
VRZ .../20	355	ZWN	63	63	7	89	89			20	12		
	400	ZWN	71	71	9	97	97			25	12		
	450	ZWN	80	80	9	106	106			25	12		
	500	ZWN	90	90	9	116	116			25	12		
	560	R2	100	100	10	136	136			30	17		
	630	R2	112	112	10	148	148			30	17		
	710	R2	125	125	10	161	161			30	17	80,5	80,5
	800	R2	140	140	10	176	176			30	17	88	88
	900	R2	160	160	10	196	196			30	17	98	98
	1000	R2	180	180	10	216	216			30	17	108	108
	1120	R2	200	200	10	236	236			30	17	118	118
	1250	R2	224	224	10	260	260			30	17	130	130
	1400	R2	250	250	10	286	286			30	17	143	143
	1600	R2	280	280	10	316	316			30	17	158	158
VRZ .../32	250	R2	125	56	10	161	92			30	17	80,5	
	280	R2	140	63	10	176	99			30	17	88	
	315	R2	160	71	10	196	107			30	17	98	
	355	R2	180	80	10	216	116			30	17	108	
	400	R2	200	90	10	236	126			30	17	118	
	450	R2	224	100	10	260	136			30	17	130	
	500	R2	250	112	10	286	148			30	17	143	
	560	R2	280	125	10	316	161			30	17	158	80,5
	630	R2	315	140	10	351	176	1		30	17	113	88
	710	R2	355	160	10	391	196	1		30	17	133	98
	800	R2	400	180	10	436	216	1		30	17	155,5	108
	900	R2	450	200	12	496	246	3		40	22	60,5	123
	1000	R2	500	224	12	546	270	3		40	22	85,5	135
	1120	R3	560	250	14	622	312	3		50	30	123,5	156
	1250	R3	630	280	14	692	342	3		50	30	158,5	171
	1400	R3	710	315	14	772	377	5	1	50	30	73,5	126
1600	R3	800	355	14	8620	417	5	1	50	30	118,5	146	

Rahmen VRZ													
Typ & BG (Laufrad- durchmesser)	Norm Reihe	a ¹⁾ mm	b ¹⁾ mm	d 13 mm	ea mm	eb mm	na	nb	c13 mm	w13 mm	xa mm	xb mm	
VRZ .../40	250	R2	125	80	10	161	116			30	17	80,5	
	280	R2	140	90	10	176	126			30	17	88	
	315	R2	160	100	10	196	136			30	17	98	
	355	R2	180	112	10	216	148			30	17	108	
	400	R2	200	125	10	236	161			30	17	118	80,5
	450	R2	224	140	10	260	176			30	17	130	88
	500	R2	250	160	10	286	196			30	17	143	98
	560	R2	280	180	10	316	216			30	17	158	108
	630	R2	315	200	10	351	236	1		30	17	113	118
	710	R2	355	224	10	391	260	1		30	17	133	130
	800	R2	400	250	10	436	286	1		30	17	155,5	143
	900	R2	450	280	12	496	326	3		40	22	60,5	163
	1000	R2	500	315	12	546	361	3	1	40	22	85,5	118
	1120	R3	560	355	14	622	417	3	1	50	30	123,5	146
	1250	R3	630	400	14	692	462	3	1	50	30	158,5	168,5
	1400	R3	710	450	14	772	512	5	3	50	30	73,5	68,5
1600	R3	800	500	14	862	562	5	3	50	30	118,5	93,5	
VRZ .../40S	250	R2	100	80	10	136	116			30	17		
	280	R2	112	90	10	148	126			30	17		
	315	R2	125	100	10	161	136			30	17	80,5	
	355	R2	140	112	10	176	148			30	17	88	
	400	R2	160	125	10	196	161			30	17	98	80,5
	450	R2	180	140	10	216	176			30	17	108	88
	500	R2	200	160	10	236	196			30	17	118	98
	560	R2	224	180	10	260	216			30	17	130	108
	630	R2	250	200	10	286	236	1		30	17	80,5	118
	710	R2	280	224	10	316	260	1		30	17	95,5	130
	800	R2	315	250	10	351	286	1		30	17	113	143
	900	R2	355	280	10	391	316	1		30	17	133	158
	1000	R2	400	315	10	436	351	1	1	30	17	155,5	113
	1120	R2	450	355	12	496	401	3	1	40	22	60,5	138
	1250	R2	500	400	12	546	446	3	1	40	22	85,5	160,5
	1400	R3	560	450	14	622	512	3	3	50	30	123,5	68,5
1600	R3	630	500	14	692	562	3	3	50	30	158,5	93,5	
VRZ .../50	250	R2	140	80	10	176	116			30	17	88	
	280	R2	160	90	10	196	126			30	17	98	
	315	R2	180	100	10	216	136			30	17	108	
	355	R2	200	112	10	236	148			30	17	118	
	400	R2	224	125	10	260	161			30	17	130	80,5
	450	R2	250	140	10	286	176			30	17	143	88
	500	R2	280	160	10	316	196			30	17	158	98
	560	R2	315	180	10	351	216	1		30	17	113	108
	630	R2	355	200	10	391	236	1		30	17	133	118
	710	R2	400	224	10	436	260	1		30	17	155,5	130
	800	R2	450	250	12	496	296	3		40	22	60,5	148
	900	R2	500	280	12	546	326	3		40	22	85,5	163
	1000	R2	560	315	12	606	361	3	1	40	22	115,5	118
	1120	R3	630	355	14	692	417	3	1	50	30	158,5	146
	1250	R3	710	400	14	772	462	5	1	50	30	73,5	168,5
	1400	R3	800	450	14	862	512	5	3	50	30	118,5	68,5
1600	R3	900	500	14	962	562	5	3	50	30	168,5	93,5	

Rahmen VRZ													
Typ & BG (Laufrad- durchmesser)	Norm Reihe	a ¹⁾ mm	b ¹⁾ mm	d 13 mm	ea mm	eb mm	na	nb	c13 mm	w13 mm	xa mm	xb mm	
VRZ .../56	250	R2	140	125	10	176	161			30	17	88	80,5
	280	R2	160	140	10	196	176			30	17	98	88
	315	R2	180	160	10	216	196			30	17	108	98
	355	R2	200	180	10	236	216			30	17	118	108
	400	R2	224	200	10	260	236			30	17	130	118
	450	R2	250	224	10	286	260			30	17	143	130
	500	R2	280	250	10	316	286			30	17	158	143
	560	R2	315	280	10	351	316	1		30	17	113	158
	630	R2	355	315	10	391	351	1	1	30	17	133	113
	710	R2	400	355	10	436	391	1	1	30	17	155,5	133
	800	R2	450	400	12	496	446	3	1	40	22	60,5	160,5
	900	R2	500	450	12	546	496	3	3	40	22	85,5	60,5
	1000	R2	560	500	12	606	546	3	3	40	22	115,5	85,5
	1120	R3	630	560	14	692	622	3	3	50	30	158,5	123,5
	1250	R3	710	630	14	772	692	5	3	50	30	73,5	158,5
	1400	R3	800	710	14	862	772	5	5	50	30	118,5	73,5
1600	R3	900	800	14	962	862	5	5	50	30	168,5	118,5	
VRZ .../63	250	R2	200	125	10	236	161			30	17	118	80,5
	280	R2	224	140	10	260	176			30	17	130	88
	315	R2	250	160	10	286	196			30	17	143	98
	355	R2	280	180	10	316	216			30	17	158	108
	400	R2	315	200	10	351	236	1		30	17	113	118
	450	R2	355	224	10	391	260	1		30	17	133	130
	500	R2	400	250	10	436	286	1		30	17	155,5	143
	560	R2	450	280	12	496	326	3		40	22	60,5	163
	630	R2	500	315	12	546	361	3	1	40	22	85,5	118
	710	R2	560	355	12	606	401	3	1	40	22	115,5	138
	800	R2	630	400	12	676	446	3	1	40	22	150,5	160,5
	900	R2	710	450	12	756	496	5	3	40	22	65,5	60,5
	1000	R3	800	500	14	862	562	5	3	50	30	118,5	93,5
	1120	R3	900	560	14	962	622	5	3	50	30	168,5	123,5
	1250	R3	1000	630	14	1062	692	7	3	50	30	93,5	158,5
	1400	R3	1120	710	19	1192	782	7	5	60	35	158,5	78,5
1600	R3	1250	800	19	1322	872	9	5	60	35	98,5	123,5	
VRZ .../71	250	R3	224	160	10	260	196			30	17	130	98
	280	R3	250	180	10	286	216			30	17	143	108
	315	R3	280	200	10	316	236			30	17	158	118
	355	R3	315	224	10	351	260	1		30	17	113	130
	400	R3	355	250	10	391	286	1		30	17	133	143
	450	R3	400	280	10	436	316	1		30	17	155,5	158
	500	R3	450	315	14	512	377	3	1	50	30	68,5	126
	560	R3	500	355	14	562	417	3	1	50	30	93,5	146
	630	R3	560	400	14	622	462	3	1	50	30	123,5	168,5
	710	R3	630	450	14	692	512	3	3	50	30	158,5	68,5
	800	R3	710	500	14	772	562	5	3	50	30	73,5	93,5
	900	R3	800	560	14	862	622	5	3	50	30	118,5	123,5
	1000	R3	900	630	14	962	692	5	3	50	30	168,5	158,5
	1120	R3	1000	710	14	1062	772	7	5	50	30	93,5	73,5
	1250	R3	1120	800	19	1192	872	7	5	60	35	158,5	123,5
	1400	R3	1250	900	19	1322	972	9	5	60	35	98,5	173,5
1600	R3	1400	1000	19	1472	1072	9	7	60	35	173,5	98,5	

Transportventilatoren des Typs VTZ

Rahmen VTZ													
Typ & BG (Laufrad- durchmesser)	Norm Reihe	a ¹⁾ mm	b ¹⁾ mm	d 13 mm	ea mm	eb mm	na	nb	c13 mm	w13 mm	xa mm	xb mm	
VTZ .../22	355	R2	80	63	9	106	89			25	12		
	400	R2	90	71	9	116	97			25	12		
	450	R2	100	80	10	136	116			30	17		
	500	R2	112	90	10	148	126			30	17		
	560	R2	125	100	10	161	136			30	17	80,5	
	630	R2	140	112	10	176	148			30	17	88	
	710	R2	160	125	10	196	161			30	17	98	80,5
	800	R2	180	140	10	216	176			30	17	108	88
	900	R2	200	160	10	236	196			30	17	118	98
	1000	R2	224	180	10	260	216			30	17	130	108
	1120	R2	250	200	10	286	236			30	17	143	118
	1250	R2	280	224	10	316	260			30	17	158	130
	1400	R2	315	250	10	351	286			30	17	175,5	143
	1600	R2	355	280	10	391	316			30	17	195,5	158
VTZ .../35	250	R2	125	56	10	161	92			30	17	80,5	
	280	R2	140	63	10	176	99			30	17	88	
	315	R2	160	71	10	196	107			30	17	98	
	355	R2	180	80	10	216	116			30	17	108	
	400	R2	200	90	10	236	126			30	17	118	
	450	R2	224	100	10	260	136			30	17	130	
	500	R2	250	112	10	286	148			30	17	143	
	560	R2	280	125	10	316	161			30	17	158	80,5
	630	R2	315	140	10	351	176	1		30	17	113	88
	710	R2	355	160	10	391	196	1		30	17	133	98
	800	R2	400	180	10	436	216	1		30	17	155,5	108
	900	R2	450	200	12	496	246	3		40	22	60,5	123
	1000	R2	500	224	12	546	270	3		40	22	85,5	135
	1120	R3	560	250	14	622	312	3		50	30	123,5	156
	1250	R3	630	280	14	692	342	3		50	30	158,5	171
	1400	R3	710	315	14	772	377	5	1	50	30	73,5	126
1600	R3	800	355	14	862	417	5	1	50	30	118,5	146	

Rahmen VTZ													
Typ & BG (Laufrad- durchmesser)	Norm Reihe	a ¹⁾ mm	b ¹⁾ mm	d 13 mm	ea mm	eb mm	na	nb	c13 mm	w13 mm	xa mm	xb mm	
VTZ .../50	250	R2	140	80	10	176	116			30	17	88	
	280	R2	160	90	10	196	126			30	17	98	
	315	R2	180	100	10	216	136			30	17	108	
	355	R2	200	112	10	236	148			30	17	118	
	400	R2	224	125	10	260	161			30	17	130	80,5
	450	R2	250	140	10	286	176			30	17	143	88
	500	R2	280	160	10	316	196			30	17	158	98
	560	R2	315	180	10	351	216	1		30	17	113	108
	630	R2	355	200	10	391	236	1		30	17	133	118
	710	R2	400	224	10	436	260	1		30	17	155,5	130
	800	R2	450	250	12	496	296	3		40	22	60,5	148
	900	R2	500	280	12	546	326	3		40	22	85,5	163
	1000	R2	560	315	12	606	361	3	1	40	22	115,5	118
	1120	R3	630	355	14	692	417	3	1	50	30	158,5	146
	1250	R3	710	400	14	772	462	5	1	50	30	73,5	168,5
1400	R3	800	450	14	862	512	5	3	50	30	118,5	68,5	
1600	R3	900	500	14	962	562	5	3	50	30	168,5	93,5	
VTZ .../63	250	R2	200	100	10	236	136			30	17	118	
	280	R2	224	112	10	260	148			30	17	130	
	315	R2	250	125	10	286	161			30	17	143	80,5
	355	R2	280	140	10	316	176			30	17	158	88
	400	R2	315	160	10	351	196	1		30	17	113	98
	450	R2	355	180	10	391	216	1		30	17	133	108
	500	R2	400	200	10	436	236	1		30	17	155,5	118
	560	R2	450	224	12	496	270	3		40	22	60,5	135
	630	R2	500	250	12	546	296	3		40	22	85,5	148
	710	R2	560	280	12	606	326	3		40	22	115,5	163
	800	R2	630	315	12	676	361	3	1	40	22	150,5	118
	900	R2	710	355	12	756	401	5	1	40	22	65,5	138
	1000	R3	800	400	14	862	462	5	1	50	30	118,5	168,5
	1120	R3	900	450	14	962	512	5	3	50	30	168,5	68,5
	1250	R3	1000	500	14	1062	562	7	3	50	30	93,5	93,5
1400	R3	1120	560	19	1192	632	7	3	60	35	158,5	128,5	
1600	R3	1250	630	19	1322	702	9	3	60	35	98,5	163,5	

1) Diese Maße sind Nennmaße. Istmaß=Nennmaß+2

Sonderanschlüsse

Wir können je nach Kundenwunsch auch andere Anschlussmaße realisieren. Dazu bieten wir Übergangsstücke (rund auf eckig) und Reduzierungen (eckig auf eckig, rund auf rund) jeglicher Art an. Auch können die Ventilatoren mit Ansaugdüse, falls frei ansaugend gewünscht, ausgestattet werden.

Weiteres Zubehör und Anbauteile für unsere Ventilatoren finden Sie im Katalog "Zubehör der Zenner Ventilatoren".